

ESS 20
DSS 20

1. Sicherheitshinweise

Lesen Sie diese Montage- und Betriebsanleitung vor der Montage und Inbetriebnahme des Gerätes aufmerksam durch.

Folgen Sie den Anweisungen. Übergeben Sie diese Anleitung nach der Endmontage zur sorgfältigen Aufbewahrung an den Eigentümer.

Personen (auch Kinder) mit eingeschränkten physischen, sensorischen oder psychischen Fähigkeiten oder mangelndem Wissen sind besonders gefährdet: Gerät nur von Personen installieren und in Betrieb nehmen lassen, welche die Gefahren dieser Arbeiten sicher erkennen und vermeiden können.

Bestimmungsgemäße Verwendung

ESS 20: 5-Stufenschalter. In Kombination mit 5-Stufentransformatoren (230 V) zur Drehzahleinstellung von Wechselstromventilatoren. Für einzelne oder mehrere Ventilatoren gleicher Bemessungsspannung und -frequenz geeignet.

Die Maximalbelastbarkeit darf nicht überschritten werden. Einbau: Frontbefestigung im Schaltschrank.

DSS 20: 5-Stufenschalter. In Kombination mit 5-Stufentransformatoren (400 V) zur Drehzahleinstellung von Drehstromventilatoren. Für einzelne oder mehrere Ventilatoren gleicher Bemessungsspannung und -frequenz geeignet. Die Maximalbelastbarkeit darf nicht überschritten werden. Einbau: Frontbefestigung im Schaltschrank.

Vorhersehbare Fehlanwendungen

Maico haftet nicht für Schäden durch bestimmungswidrigen Gebrauch. 5-Stufenschalter auf keinen Fall einsetzen:

- in der Nähe von brennbaren Materialien, Flüssigkeiten oder Gasen.
- in explosionsfähiger Atmosphäre.

Impressum:

© Maico Elektroapparate-Fabrik GmbH. Deutsche Originalanleitung. Druckfehler, Irrtümer und technische Änderungen vorbehalten. Die in diesem Dokument erwähnten Marken, Handelsmarken und geschützte Warenzeichen beziehen sich auf deren Eigentümer oder deren Produkte.

Allgemeine Sicherheitshinweise

Arbeiten an der Elektrik dürfen nur von einer **Elektrofachkraft** vorgenommen werden. Sie sind eine Elektrofachkraft, wenn Sie aufgrund Ihrer fachlichen Ausbildung, Schulung und Erfahrung

- die einschlägigen Normen und Richtlinien kennen
- die elektrischen Anschlüsse gemäß dem beigefügtem Verdrahtungsplan fachgerecht und sicher ausführen können und
- Risiken und Gefährdungen durch Elektrizität erkennen und vermeiden können.

WARNUNG

Stromschlaggefahr

Betreiben Sie das Gerät nur mit auf dem Typenschild angegebener Spannung und Frequenz.

Die auf dem Typenschild angegebene Schutzart ist nur gewährleistet bei bestimmungsgemäßem Einbau.

Schließen Sie das Gerät nur an einer fest verlegter elektrischen Installation mit Leitungen vom Typ NYM-O oder NYM-J (3x 1,5 mm² bzw. 5x 1,5 mm²) an, je nach Gerätevariante. Bringen Sie eine Vorrichtung

zur Trennung vom Netz mit mind. 3 mm Kontaktöffnung je Pol an.

Gerät nur komplett montiert betreiben.

Vor Zugang zu den Anschlussklemmen alle Versorgungsstromkreise abschalten.

Netzsicherung ausschalten, gegen Wiedereinschalten sichern und ein Warnschild sichtbar anbringen.

Veränderungen und Umbauten am Gerät sind nicht zulässig und entbinden den Hersteller von jeglicher Gewährleistung und Haftung.

2. Verwendete Symbole



GEFAHR

Unmittelbar drohende Gefahr, die bei Nichtbeachtung zu schweren Körperverletzungen oder zum Tod führt.

ACHTUNG

Mögliche Situation, die zu Sachschäden am Produkt oder seiner Umgebung führen könnte.



INFO-Symbol für wichtige Informationen und Tipps.

- Aufzählungssymbol für Informationen zum jeweiligen Thema.
1. Handlungsanweisung. Führen Sie die angegebenen Anweisungen der Reihe nach durch.

3. Lieferumfang

5-Stufenschalter, diese Betriebsanleitung.

4. Technische Daten

ESS 20, DSS 20 (nach EN 60947)

Bemessungsspannung	max. 400 V
Netzfrequenz	50 Hz, 60 Hz
Maximalbelastung	20 A
Bautiefe ESS 20	81 mm
DSS 20	133 mm
Zulässige Umgebungstemperatur	max. + 40 °C
Schutzart	IP 00
Abdeckhaube (Berührungsschutz)	nach BGV A3

5. Elektrischer Anschluss

ACHTUNG Gerätebeschädigung bei Kurzschluss. Schutzleiter und nicht benötigte Adern isolieren.

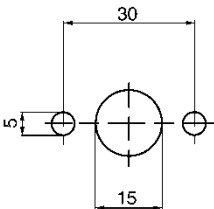


Bei Elektroinstallation und Geräte- montage unbedingt die einschlägi- gen Vorschriften beachten, in Deutschland insbesondere DIN VDE 0100 mit den entsprechenden Teilen.



Drehstromventilatoren in Kombination mit TR.. S-2 sind bauseitig gegen thermische Überlastung oder Zwei- phasenlauf zu schützen, z. B mit Maico Motorvollschutzschalter MVS 6.

1. 5-Stufenschalter in der Front des Schalt- schrankes befestigen. Folgende Bohr- und Abstandsmaße beachten.



2. 5-Stufenschalter elektrisch verdrahten
→ nachfolgende Schaltbilder.
3. Systemkomponenten gemäß deren Betriebsanleitungen installieren.

6. Inbetriebnahme

1. Netzsicherung einschalten.
2. Funktionstest in allen 5 Drehzahlstufen durchführen.

7. Wartung

Das Gerät ist wartungsfrei.

8. Störungsbehebung

- Bei jeder Störung eine Elektrofachkraft hinzuziehen.
- Reparaturen sind nur durch Elektrofach- kräfte zulässig.

Störung	Ursache, Maßnahme
Ventilator schaltet nicht ein.	Netzsicherung und 5-Stufen- schalter von einer Elektro- fachkraft überprüfen und ggf. austauschen lassen.

9. Demontage



Die Demontage darf nur von einer Elektrofachkraft vorgenommen werden.

10. Entsorgung



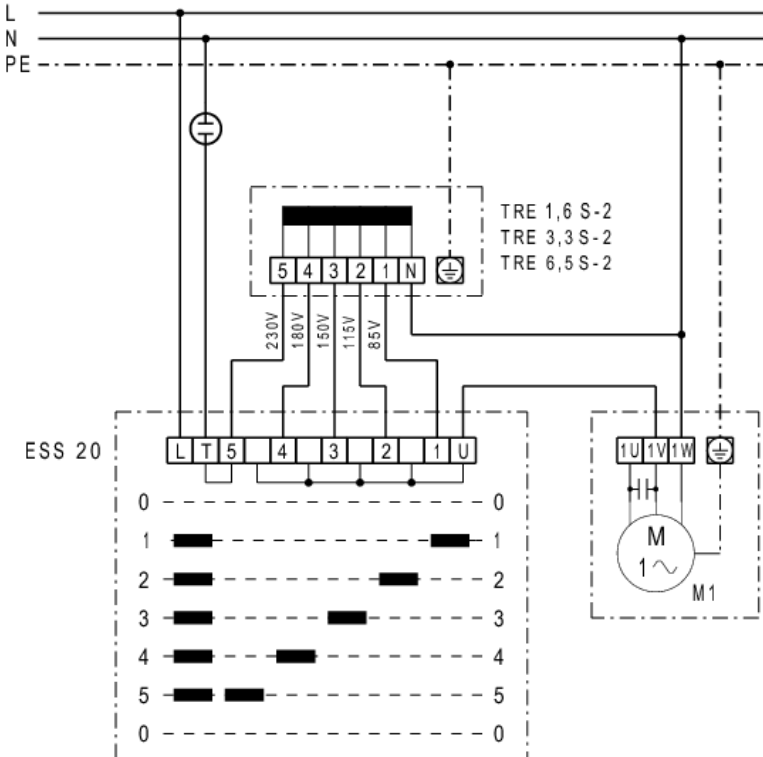
Nicht in den Restmüll. Das Gerät enthält teils wiederverwertbare Stoffe, teils Substanzen, die nicht in den Restmüll gelangen dürfen.

Das Gerät ist nach Ablauf seiner Lebens- dauer nach den in Ihrem Land geltenden Bestimmungen zu entsorgen.

11. Schaltbilder

ESS 20 (230 V, 50/60 Hz)

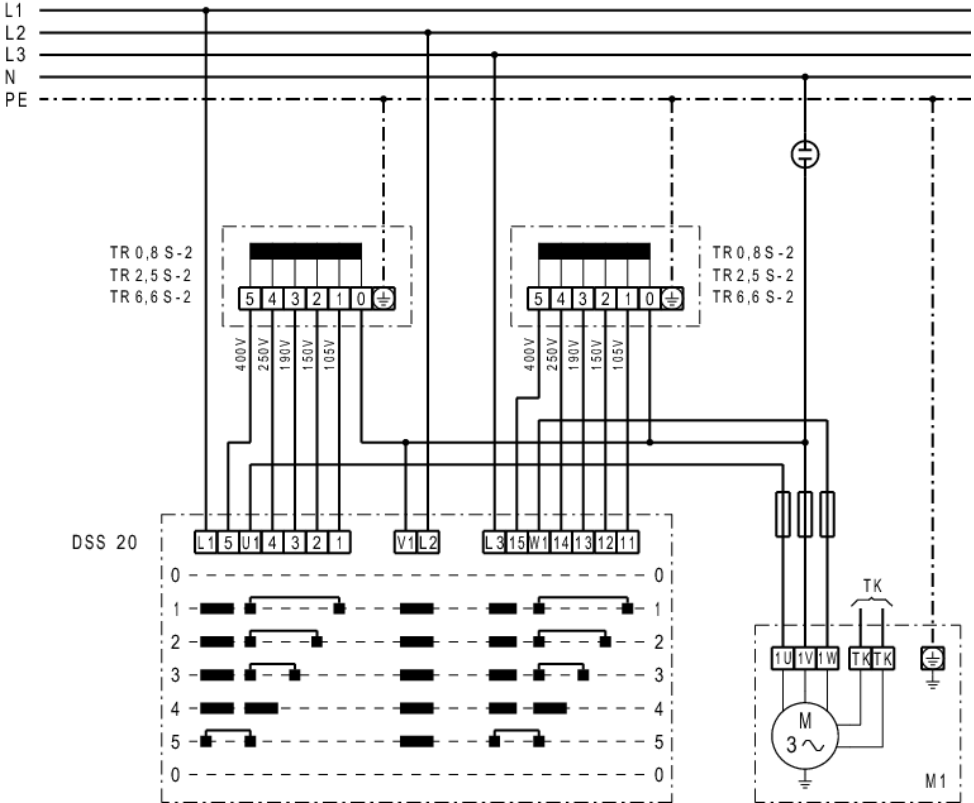
5-Stufenschalter



M1:
Ventilatormotor
(Kondensatormotor)

DSS 20 (400 V, 50/60 Hz)

5-Stufenschalter



DSS 20
5-Stufenschalter
TR..
5-Stufentransformator
M1
Ventilatormotor
(Drehstrommotor)

TK
Thermokontakt



